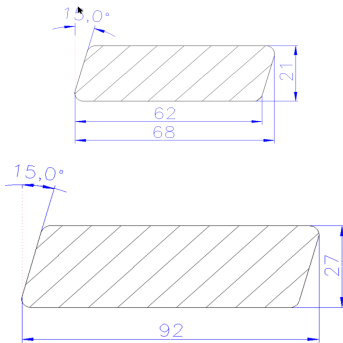


Lieferprogramm Rauten und Rhombus

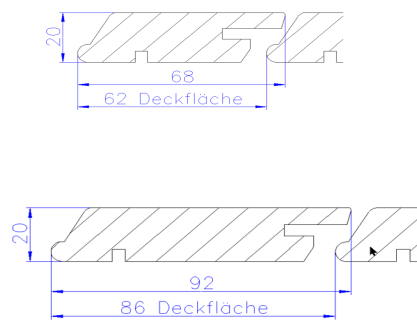
Lagerartikel sind farbig gekennzeichnet

Raute 15° Schräge, Kanten leicht gerundet



20 x 68 mm <i>Weißtanne rifts / halbrifts</i>	5 St./Bd.
20 x 68 mm <i>Thermofichte</i>	5 St./Bd.
21 x 68 mm sib. Lärche, astig	5 St./Bd.
21 x 68 mm <i>europ. Lärche</i>	5 St./Bd.
21 x 68 mm <i>kanadische Lärche</i>	5 St./Bd.
21 x 68 mm sib. Lärche <i>hobelrau, vergraut</i>	5 St./Bd.
27 x 55 mm sib. Lärche, astig	6 St./Bd.
27 x 68 mm sib. Lärche, astig	4 St./Bd.
27 x 92 mm sib. Lärche, astig	3 St./Bd.

Raute für Fassadensystem "TIGA" mit unsichtbarer Verschraubung

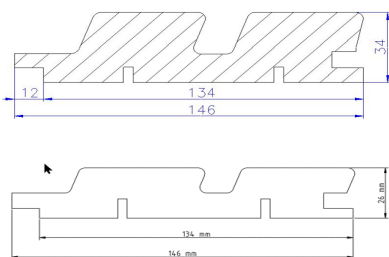


21 x 68 mm sib. Lärche, glatt	5 St./Bd.
21 x 68 mm sib. Lärche <i>hobelrau</i>	5 St./Bd.
20 x 68 mm Western Red Cedar	5 St./Bd. i.P. astrein
20 x 92 mm Western Red Cedar	5 St./Bd. i.P. astrein

TIGA Verbinder VE 100 Stück
TIGA Verbinder VE 400 Stück
TIGA Starter VE 50 Stück

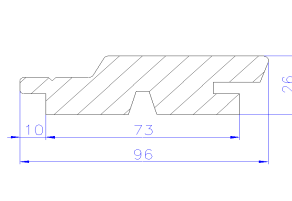


Doppelrhombus mit Nut und Feder



34 x 146 mm sib. Lärche, astig
26 x 146 mm sib. Lärche, astig
34 x 144 mm WR Cedar, i.P. astrein

Rhombus mit Nut und Feder



26 x 96 mm sib. Lärche, astig	4 St./Bd.
73 mm Deckbreite	
24 x 94 mm Western Red Cedar	4 St./Bd.

Sämtliche Rautenprofile können in allen verfügbaren Holzarten als Sonderanfertigung produziert werden!